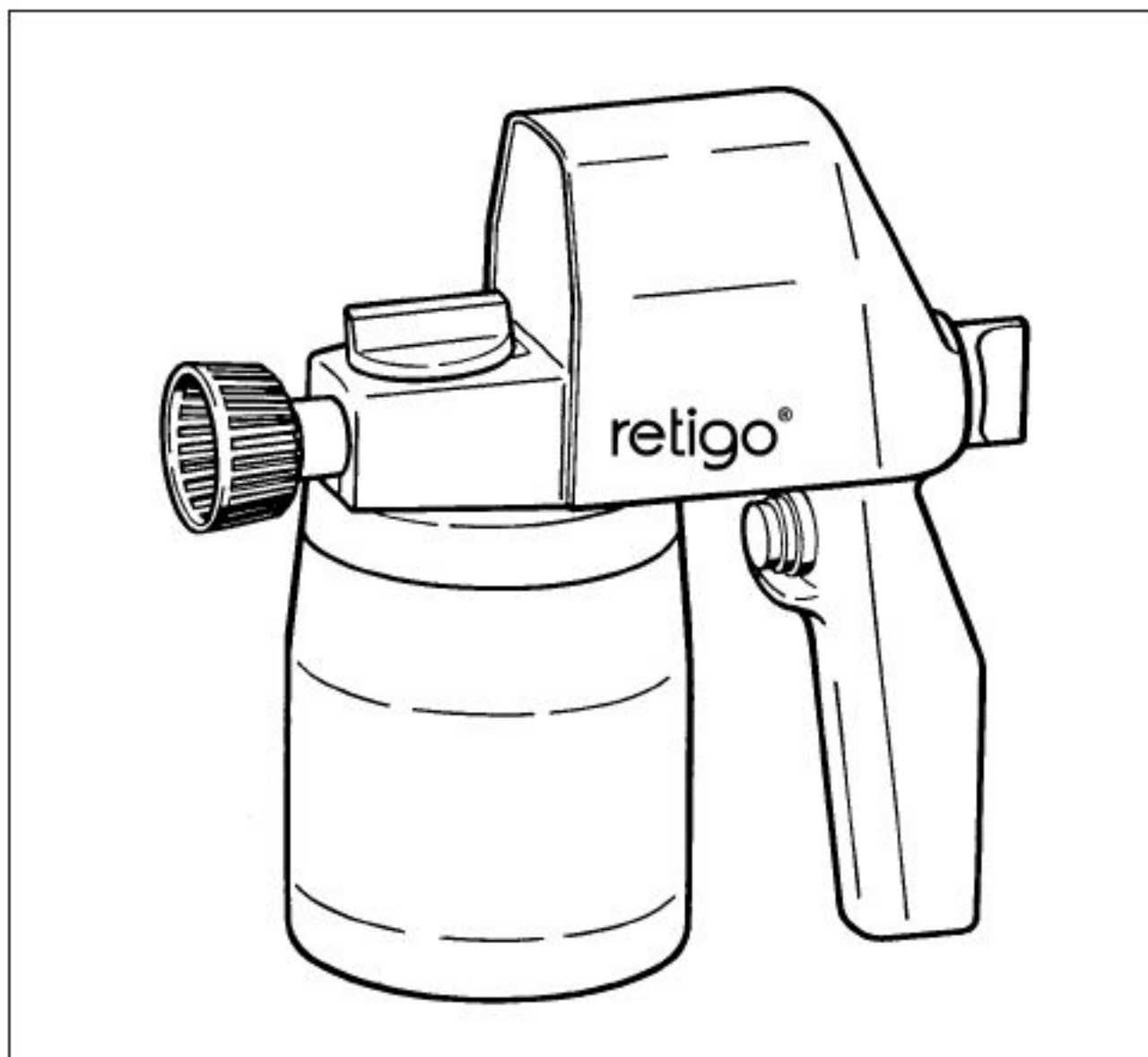


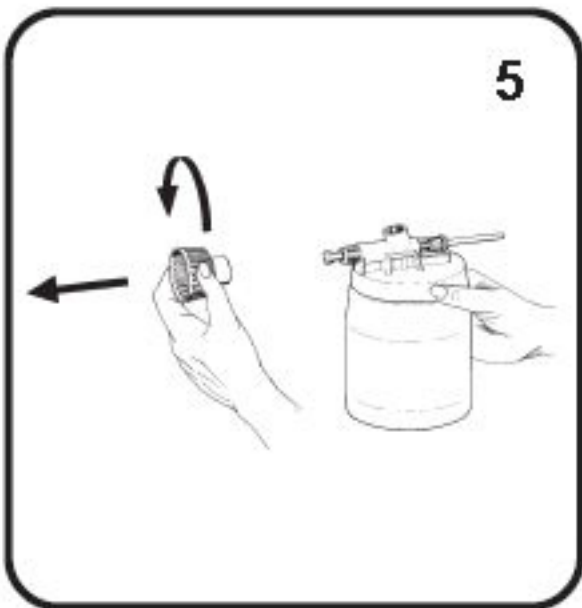
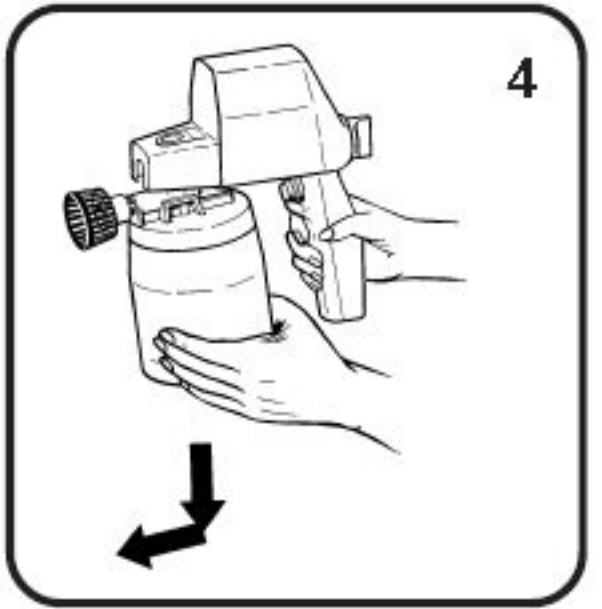
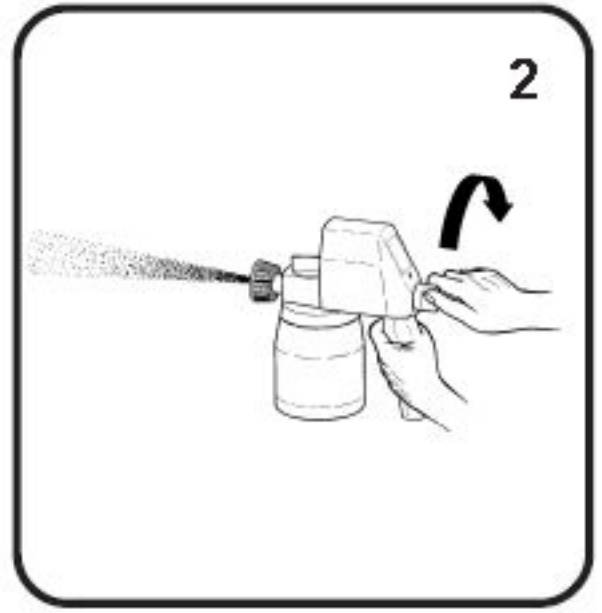
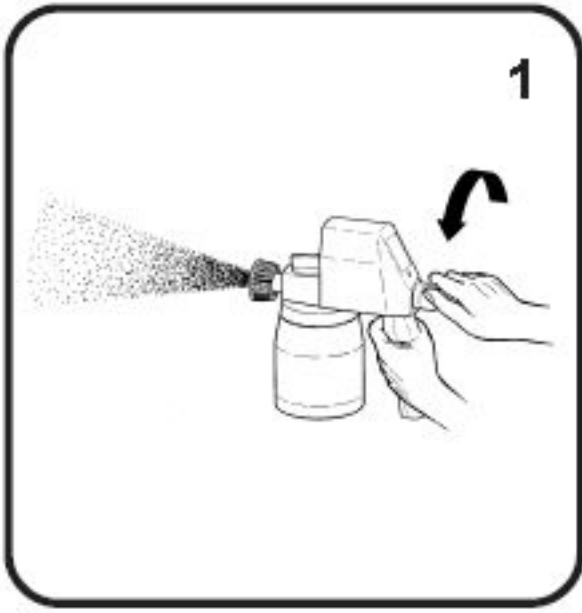
retigo®



Návod na použití Olejová pistole

**Gun 25
OA20-0025**

**RETIGO s.r.o.
Lá. 2310, PS 43
CZ 756 64 Rožnov pod Radhoštěm**





Bezpečnostní pokyny



Toto zařízení může být bezpečně používáno jen za předpokladu, že byl důkladně prostudován návod a jsou přísně dodržovány bezpečnostní doporučení. Doporučujeme požádat dodavatele o praktické předvedení zařízení.



Pistoli nepoužívejte pokud je mokrá a nebo leží v nepřiměřeně vlhkém prostředí.



Před použitím pistoli vždy zkontrolujte napájecí kabel a zástrčku. V případě poškození kontaktujte svého dodavatele.



Nebezpečí exploze!

V pracovním prostředí nesmí být otevřený oheň. Přístroj se nesmí používat v místech, kde se mohou vyskytovat výbušné plyny.



Nekuřte!

Nestříkejte hořlavé nebo výbušné kapaliny (např. benzín).



Nikdy nemiřte trysku proti lidem nebo zvířatům. Stříkací materiál vychází z trysky pod vysokým tlakem. Hrozí nebezpečí zranění a infekce!



Hladina hluku ze zařízení může překročit 85 dB (A), proto noste ochranu sluchu.



Nikdy nestříkejte pistolí na neznámé materiály!

Síťový kabel zapojte jen když je vypínač pistole v pozici OFF. Po použití pistoli odpojte od elektrické sítě. Vždy odpojte elektrickou zástrčku před prováděním jakýchkoliv úkonů na pistoli. Nepřenášejte pistoli za napájecí šňůru.

Vždy mějte napájecí kabel v bezpečné vzdálenosti od pracovní plochy. Udržujte nástroj a příslušenství mimo dosah dětí.

Používejte pouze originální příslušenství.

Technická data	
Výkon	60 W
Rychlost rozprašování	260 g/min
Max. viskozita	80 DIN-sec
Tlak	0 - 160 bar
Vibrační úroveň	2,5 m/s ²
Kapacita nádržky	700 ml
Hmotnost	1,4 kg

Před zapnutím

Dodržujte elektrické napětí! Elektrické napětí uvedené na výrobním štítku musí odpovídat napětí ve vaší elektrické síti.



Návod k použití

Při nákupu suroviny do pistole se ujistěte, prosím, že není škodlivá pro životní prostředí. Takové materiály mají například štítek s modrým symbolem. Obchodníci vám mohou dát užitečné tipy na takové suroviny.



Suroviny do pistole

Poznámka: Čisté suroviny do pistole jsou základním předpokladem pro dokonalé fungování. V případě pochybností o jakékoli nečistotě, doporučujeme jemně tento materiál přefiltrovat (přes jemný cedník). Produkty, které obsahují jemné hrudky či částice nesmí být do pistole použity. Tyto látky zkracují životnost čerpadla a ventilu. Na takovéto poškození se nevztahuje záruka.



Rozprašování

Při použití hořlavého nebo toxického materiálu vzniká nebezpečí vzniku výbušných plynů a tím nebezpečí požáru a výbuchu!



Regulace trysky

Otočte regulační knoflík zcela vlevo. (Obrázek 1)

Zapněte přístroj

Pomalu otáčejte regulačním knoflíkem doprava až do polohy, kdy začne stříkat proud ve tvaru kužele. Tím je rozprach nastaven správně.

Rozprach by měl být rovnoměrný, jemný a bez kapání.

Trysku regulujte před každým použitím.



Rozprašování

Vždy pořádně utáhněte zásobník na rozprašovaný materiál. (Obrázek 2)

Proveďte zkoušku rozprachu pro určení nejlepší vzdálenosti pistole od postřikované suroviny.

Začínajte z větší vzdálenosti. Při samotném rozprašování držte pistoly v konstantní vzdálenosti a rozprašovaný materiál nanášejte rovnoměrně.

Vzdálenost trysky od suroviny závisí na rozprašovaném materiálu, na nastaveném kuželu rozřikového paprsku a požadované tloušťce postřiku. (cca 20-35 cm).

Poznámka: Postřikový materiál má tendenci kapat z povrchu ve vertikální poloze.

První postřik proveďte z větší vzdálenosti.

Nikdy nerozprašujte až do úplného vyprázdnění nádoby. Sací hadička musí být vždy ponořena. Jinak přestane stříkat aerosol a začnou stříkat větší a hustší kapky. Vždy držte stříkací pistoli ve svislé poloze.



Péče a údržba

Před prováděním jakékoli údržby na zařízení vždy vytáhněte zástrčku ze zásuvky.

Udržujte přístroj v čistotě.

Nikdy neponořujte celý přístroj do čistícího prostředku!

Pravidelně čistěte přístroj stříkáním mírného alkalického činidla, které je nezávadné pro potraviny. Poté pistol vypláchněte důkladně čistou vodou. Viz pokyny výrobce.

Když se stříkací pistole nepoužívá delší dobu, prostříkněte celý systém čistící a odmašťovací emulzí nezávadnou pro potraviny. Pokud i přes pečlivou výrobu a důkladné testování dojde k selhání přístroje všechny opravy by měl dělat autorizovaný zákaznický servis.

Demontáž čerpadla

1. Odstraňte šroub (1). (Obrázek 3)
2. Oddělte kryt motoru (6) od pumpy. (Obr. 4)
3. Z čerpadla vyšroubujte trysky (3), sací ventil (4) a čerpadlový píst (8) s pružinkou (7). Nepoužívejte příliš velkou sílu. (Obrázek 5)
4. Vytlačte těsně přiléhající ventilovou kuličku skrz píst pomocí měděné nebo mosazné jehly. (Obrázek 6)
5. Položte všechny díly do příslušného čistícího prostředku a vyčistěte je. Nikdy nepoužívejte tvrdé předměty k čištění! Píst (8) (viz náhradní díly) by se měl pohybovat snadno v pouzdře čerpadla.

Montáž čerpadla

1. Sestavte díly v opačném pořadí.
2. Po vyčištění prostříknete pistoli vhodným protikorozním prostředkem. Tento prostředek musí být vhodný pro potravinářství.
3. Čistící prostředky zlikvidujte tak jak předepisuje jejich výrobce.

Záruka

Na přístroj se vztahuje 6ti měsíční záruka v případě, že je zařízení používáno dle výše uvedených podmínek a za podmínky, že se používá pouze pro zpracování výrobků, schválených pro potravinářský průmysl.

Spotřebič nesmí být provozován nepřetržitě po dobu delší než 10 minut.

Záruka je založena na 50ti hodinách použití v rámci 6ti měsíčního období.

V případě oprav mohou být použity pouze originální náhradní díly.

Spotřebiče musí být obsluhovány a čištěny, jak je popsáno v návodu k obsluze.

Tato záruka nabývá platnosti s dodáním výrobku konečnému uživateli.

Dobu trvání záruky určuje datum zakoupení koncovým uživatelem. Záruka se nevztahuje na škody v důsledku přirozeného opotřebení, přetěžování a nesprávné manipulace.

Opravy na něž se nevztahuje záruka musí být provedeny autorizovaným servisním střediskem dle platných cenových a dodacích podmínek.

Odpovědnost za výrobek

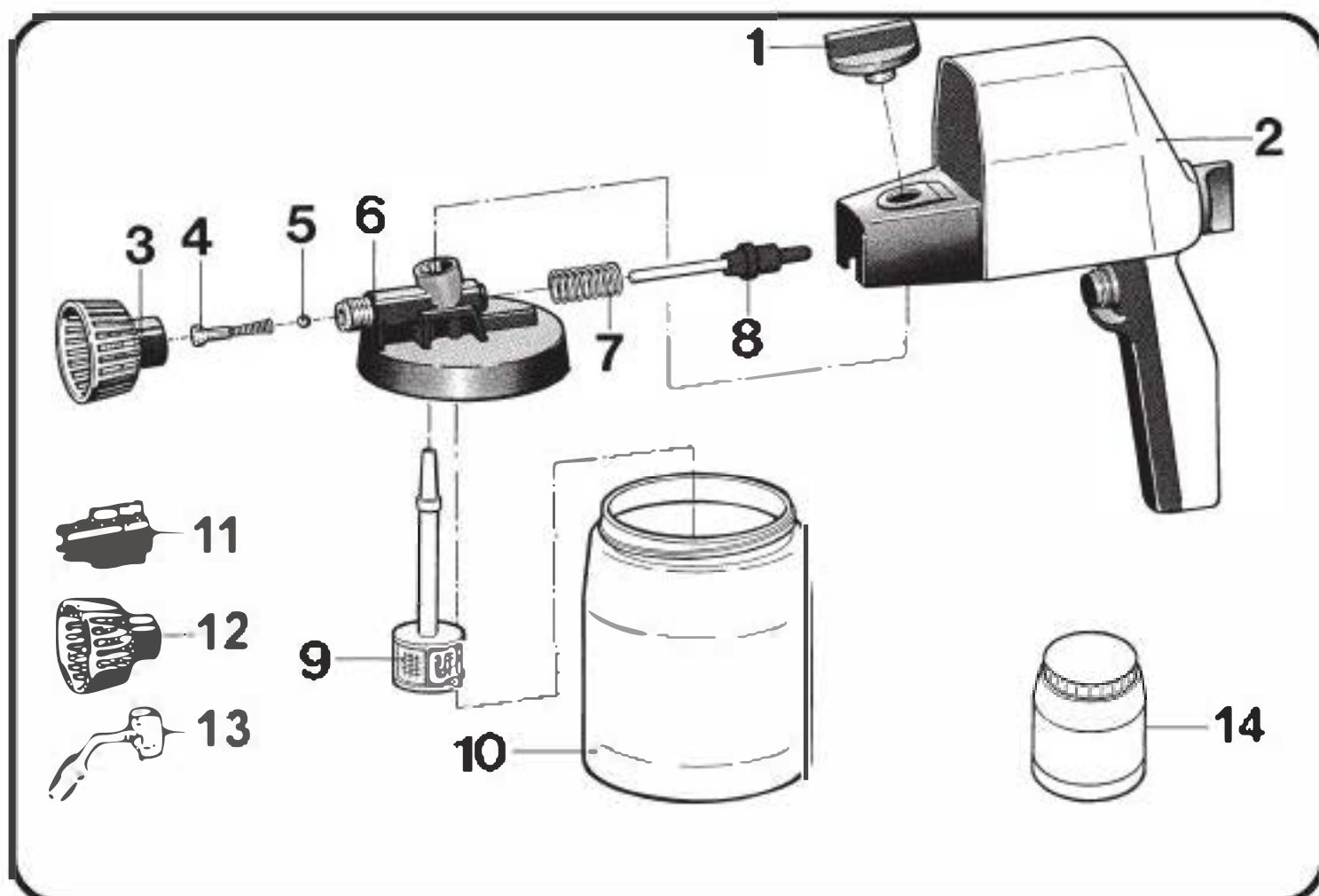
Výrobce (dodavatel) nenese žádnou odpovědnost za škody způsobené přímým nebo nepřímým používáním výrobku. Uživatel přebírá plnou zodpovědnost za používání výrobku v souladu s platnými právními a hygienickými předpisy.

EN Prohlášení o shodě CE

Prohlašujeme na naši vlastní odpovědnost, že tento výrobek odpovídá následujícím normám nebo normativním dokumentům: "EN 50144-2-7:96, EN 55014-1:93 + A1: 97. EN 61000-3-2:95 + A13: 97 + A1: 98 + A2: 98, EN 61000-3-3:95

retigo s.r.o. 
Lán 2310, P.S. 43
756 64 Rožnov p. R.


Pavel Vokatý



Jednotlivé části pistole

Č.	Artikl	
1	09-004-004	Šroub
2		Tělo pistole
3	09-490-006	Nástavec
4	09-005-000	Tryska
5	09-004-014	Kuličkový ventil
6	11-504-023	Čerpadlo
7	11-004-013	Pístová pružina
8	11-004-023	Píst
9	06-001-027	Žací trubička
10	09-501-016	Nádržka

Příslušenství

Č.	Artikl	
11	09-490-007	Nástavec 1
12	09-490-004	Nástavec R4
12	09-490-006	Nástavec R6
12	09-490-008	Nástavec R8
13	09-008-015	Zahnuté prodloužení trysky
14	09-490-012	Nádržka s víčkem

RETIGO s.r.o.

Lá. 2310, PS 43

CZ 756 64 Rožnov pod Radhoštěm

Tel.: +420 571 665 553

Fax: +420 571 665 554

e-mail: sales@retigo.com; service@retigo.com

www.retigo.com

HOT LINE

Sales: +420 603 214 915

Service: +420 733 641 315