

retigo®

PERFECTION IN COOKING AND MORE...

KONDENZAČNÍ DIGESTOŘ **VISION VENT 2**

TECHNICKÁ DOKUMENTACE



 **PŘED POUŽITÍM SI PŘEČTĚTE TENTO NÁVOD**

OBSAH

ZÁKLADNÍ INFORMACE	5
PŘEDMLUVA	5
1. O NÁVODU	5
2. POUŽITÍ A POPIS FUNKCE KONDENZAČNÍ DIGESTOŘE	6
3. NEVHODNÉ POUŽITÍ ZAŘÍZENÍ	6
4. DŮLEŽITÁ UPOZORNĚNÍ	6
5. POUŽÍVÁNÍ NÁVODU NA OBSLUHU	6
6. ROZHODUJÍCÍ PŘEDPISY	6
7. OMEZENÍ RUČENÍ	7
BEZPEČNOSTNÍ INSTRUKCE	8
1. VŠEOBECNÉ ÚDAJE O BEZPEČNOSTI	8
2. URČENÍ PERSONÁLU OBSLUHY	8
3. BEZVADNÝ STAV	8
4. BEZPEČNOSTNÍ PŘEDPISY PRO PRÁCI SE ZAŘÍZENÍM SPOLEČNOSTI RETIGO	8
TECHNICKÉ ÚDAJE	9
1. ZÁKLADNÍ TECHNICKÉ PARAMETRY	9
2. TYPOVÉ ŠTÍTKY KONDENZAČNÍCH DIGESTOŘÍ 0610, 2011, 623	12
TRANSPORT A INSTALACE	13
1. TRANSPORT ZAŘÍZENÍ	13
2. LIKVIDACE ODPADŮ	13
4. ELEKTRICKÉ PŘIPOJENÍ KONDENZAČNÍ DIGESTOŘE 0610, 2011	15
5. ELEKTRICKÉ PŘIPOJENÍ KONDENZAČNÍ DIGESTOŘE 623	18
6. UMÍSTĚNÍ KONDENZAČNÍ DIGESTOŘE 0610 NA SESTAVU DVOU ZAŘÍZENÍ	20
7. NASTAVENÍ A OVLÁDÁNÍ KONDENZAČNÍ DIGESTOŘE	21
8. CHYBOVÁ HLÁŠENÍ SOUVISEJÍCÍ S KONDENZAČNÍ DIGESTOŘÍ	23
ÚDRŽBA A ČIŠTĚNÍ	24

ZÁKLADNÍ INFORMACE

PŘEDMLUVA

Společnost RETIGO s.r.o. Vám děkuje za rozhodnutí používat naše zařízení. Vaše nové zařízení je spojením dlouholeté zkušenosti nejlepších kuchařů, nejnovějších poznatků vědy a moderní technologie. Abyste od samého počátku byli s funkcí zařízení spokojeni, rádi bychom Vám tímto návodem poskytli potřebné informace a dobré rady pro bezproblémovou práci.

Přejeme Vám mnoho radosti při práci se zařízením společnosti RETIGO s.r.o. a vždy spokojené zákazníky.

1. O NÁVODU

KOMU JE NÁVOD URČEN

Návod je určen všem osobám, které se zařízením přijdou do styku pouze během jeho obsluhy a údržby. Každá z těchto osob musí být důkladně seznámena s jeho obsahem před začátkem jakékoliv činnosti se zařízením.

NEZBYTNÁ UPOZORNĚNÍ

Návod si pečlivě prostudujte. Je potřeba na něj pohlížet jako na součást zařízení, která nesmí být od něj oddělena. Proto jej uchovejte pro budoucí použití a pro případ následného prodeje.

Postupujte přesně podle pokynů v něm uvedených, abyste si usnadnili nejen používání zařízení, ale také zajistili jeho optimální využívání a dlouhou životnost.

Neuvádějte zařízení do provozu, dokud nejste důkladně seznámeni se všemi instrukcemi, zákazy, doporučeními, které jsou v tomto návodu uvedeny, obzvláště pak v kapitole „Bezpečnostní instrukce“.

Vyobrazení použitá v tomto návodu nemusí vždy souhlasit se skutečností; jejich účelem je popis hlavních principů zařízení.



Kompletní technická dokumentace k zařízení je dostupná na internetových stránkách výrobce.

KDYŽ SI NEJSTE JISTI

V prax se často vyskytují nepředvídatelné situace, které nemohly být do tohoto návodu zahrnuty a popsány. Proto vždy, když si nejste jisti postupem, kontaktujte výrobce:

Retigo, s.r.o.
Láň 2310
756 64 Rožnov pod Radhoštěm
Tel./Fax: +420 571 665 511

INFO@RETIGO.CZ
WWW.RETIGO.CZ

V případě nejasností neváhejte také kontaktovat naše proškolené odborníky:

ODBORNÍ PRODEJCI:

+420 603 571 360
+420 604 568 562

ODBORNÍ KUCHAŘI:

+420 734 751 061
+420 727 867 220

ODBORNÍ SERVISNÍ TECHNICI:

+420 605 769 916
+420 733 641 315



Při kontaktování výrobce nebo školených odborníků si, prosím, připravte základní údaje o digestoři.

Ty lze vyčíst z typového štítku umístěného na pravé boční straně.

Zde je uveden výrobce zařízení, technické údaje jako typ a model zařízení, výrobní číslo, rok výroby, důležité údaje o typu napájení, příkonu, hmotnosti a krytí proti vodě.

retigo®

Láň 2310, PS 43
CZ-756 64 Rožnov p. R.
Tel.: +420 571 665 511
e-mail: info@retigo.com
www: retigo.cz

VisionVent 2

TYPE: TYP:	RPH
MODEL:	0610
SERIAL nr : VÝRĚ.:	00251110
YEAR OF PRODUCTION: ROK VÝROBY:	2018
VOLTAGE: NAP.:	1N~(2~)/200V-240V 50-60Hz
POWER: CELK.PŘÍKON:	250W - 400W
WEIGHT: HMOTNOST:	60kg
PROTECTION: KRYTÍ:	IPX 5

18

2. POUŽITÍ A POPIS FUNKCE KONDENZAČNÍ DIGESTOŘE

Digestoře Retigo jsou určeny pro odsávání a kondenzaci odpadních par ze zařízení RETIGO a jsou konstruovány pro modely Vision, vyrobené od května 2017. Jsou ovládány elektronikou příslušného zařízení. Digestoře jsou určeny pouze pro elektrická zařízení RETIGO, nelze je namontovat na plynová zařízení.

Po zavření dveří zařízení a spuštění přípravy jídel je sledována teplota uvnitř varného prostoru zařízení. Pokud tato teplota překročí hodnotu, potřebnou pro aktivaci digestoře, spustí se odsávání na nižší výkon. Pokud se během přípravy jídel nebo po jejím ukončení otevřou dveře zařízení, dojde k dočasnému přepnutí na zvýšený výkon pro dokonalejší odsávání páry. Po zavření dveří zařízení se výkon digestoře opět sníží. Vypnutí odsávání nastane, pokud teplota varného prostoru opět klesne pod aktivací úroveň nebo jsou dveře zařízení déle otevřeny.

Na digestoře je výrobcem vydáno ES prohlášení

3. NEVHODNÉ POUŽITÍ ZAŘÍZENÍ

Jiné v úvahu přicházející užití je považováno za nestanovený účel použití. Za výsledné škody, které takto vzniknou, nenese společnost RETIGO s.r.o. odpovědnost. V takovém případě nese riziko sám uživatel!

4. DŮLEŽITÁ UPOZORNĚNÍ

- Tento spotřebič není určen pro používání osobami (včetně dětí), jimž fyzická, smyslová nebo mentální neschopnost či nedostatek zkušeností a znalostí zabraňuje v bezpečném používání spotřebiče, pokud na ně nebude dohlíženo nebo pokud nebyly instruovány ohledně použití spotřebiče osobou zodpovědnou za jejich bezpečnost. Zajistěte, aby se spotřebičem nemanipulovaly děti.
- Důkladným prostudováním návodu k obsluze získáte důležité informace o konstrukci, ovládání a bezpečném provozu zařízení.
- Po rozbalení zařízení zkontrolujte úplnost dodávky.

OBSAH DODÁVKY KONDENZAČNÍ DIGESTOŘE:

Typ 0610: digestoř, 3ks tukových filtrů, krycí plechová lišta (pro instalaci digestoře na zařízení s levými dveřmi), sada digestoře 0610, technická dokumentace

Typ 2011: digestoř, 3ks tukových filtrů, krycí plechová lišta (pro instalaci digestoře na zařízení s levými dveřmi), UTP kabel, UTP rozdvójka, sada digestoře 2011, technická dokumentace

Typ 623: digestoř, 3ks tukových filtrů, krycí plechová lišta (pro instalaci digestoře na zařízení s levými dveřmi), sada digestoře 623, technická dokumentace

- Zkontrolujte, zda typ zařízení odpovídá požadovanému použití.
- Instalaci smí provádět pouze odborník s platným oprávněním k této činnosti.
- Zapojení zařízení musí odpovídat platným předpisům, normám a návodu k obsluze.
- Seřízení a uvedení do provozu smí provádět pouze servisní mechanik s platným osvědčením od výrobce. Seznam smluvních servisních firem je k dispozici na internetové adrese: www.retigo.cz.
- Chybným zapojením mohou vzniknout škody, za které výrobce neodpovídá.
- Při údržbě a čištění je nutno dodržovat předepsané pokyny.
- V případě poruchy se obraťte na svého prodejce nebo servisního

partnera, příp. na některou ze servisních firem uvedených na internetové adrese: www.retigo.cz.

NEODBORNÝ ZÁSAH MŮŽE POŠKODIT ZAŘÍZENÍ!

- Pro správnou funkci, bezpečnost a dlouhodobý provoz doporučujeme zajistit minimálně jednou za rok pravidelnou kontrolu a údržbu zařízení některou z našich smluvních servisních společností. Je to ochrana Vaší investice.
- Při ukončení práce se zařízením vypněte přívod elektrické energie.
- Pro opravy se smí použít jen originální součástky.
- V případě vad zaviněných neodbornou instalací, nedodržením předpisů, norem nebo návodu k obsluze při montáži a provozu, výrobce za tyto vady neodpovídá a nevztahuje se na ně záruka.
- Zařízení je určeno pouze pro odborné používání a musí být obsluhováno kvalifikovanými a zaškolenými osobami.

5. POUŽÍVÁNÍ NÁVODU NA OBSLUHU






Přečtěte si důkladně návod na obsluhu a údržbu. Při práci, čištění a údržbě postupujte podle návodu. Pokud Vám nebudou jasné postupy činností, informujte se u svého prodejce nebo výrobce.

5.1 POUŽITÁ SYMBOLIKA

Použité symboly upozorňující na činnosti, které mohou mít vliv na bezpečnost, ochranu zdraví a nutnost kontroly Vám pomohou předejít problémům.

SYMBOLY POUŽITÉ V DOKUMENTACI

V dokumentaci naleznete symboly s následujícím významem:

SYMBOL	VÝZNAM
	Tyto symboly mají význam „UPOZORNĚNÍ“ a „VAROVÁNÍ“ a upozorňují na skutečnosti, které mohou způsobit vážné poranění uživatele a/nebo poškození zařízení. Dále upozorňují na důležitou instrukci, vlastnost, postup nebo záležitost, kterou je nutno během obsluhy a údržby zařízení dodržet nebo mít na vědomí.
	
	Symbol upozorňuje na užitečnou informaci, vztahující se k zařízení nebo příslušenství.
	Symbol je odkazem na jinou kapitolu tohoto návodu.
	Upozorňuje na další možnost postupu, kterou můžete, ale nemusíte využít.

6. ROZHODUJÍCÍ PŘEDPISY

Všeobecně platné příslušné zákonné předpisy a ostatní závazná pravidla pro zabránění nehodám a ochraně životního prostředí nejsou samostatně uvedeny, avšak musí být co nejpřísněji dodržovány. Jako příklad jsou uváděny některé zde:

- ČSN EN 60335-1 ed.2:03 +A11:04+A1:05+A12:06+A2:07+A13:09+A14:10+ A15:12
- ČSN EN 60335-2-99:04

- ČSN EN 61000-6-2 ed.3:06
- ČSN EN 61000-6-4 ed.2:07+A1:11
- Zákon 22/1997 Sb., vládní nařízení NV 17/2003 Sb. a 616/2006 Sb.
- Směrnice Rady Evropy: 2006/95/EC a 2004/108/EC.

Na digestoře je výrobcem vydáno ES prohlášení.

7. OMEZENÍ RUČENÍ

Všechny technické informace, data a pokyny pro obsluhu a údržbu zařízení, obsažené v návodu na obsluhu, odpovídají poslednímu stavu při dodání a byly vytvořeny s ohledem na naše dosavadní zkušenosti a znalosti podle nejlepšího vědomí. V rámci dalšího vývoje si vyhrazujeme právo provedení technických změn zařízení, o kterém je pojednáno v tomto návodu na obsluhu. Nepřebíráme žádnou odpovědnost za škody a provozní poruchy vzniklé chybnou obsluhou, nevěnováním pozornosti tomuto návodu na obsluhu, použitím agresivních chemických mycích prostředků a věcně nesprávnými opravami. Upozorňujeme Vás výslovně na to, že se toto vztahuje i na náhradní díly, které nebyly námi dodané a na díly příslušenství, které námi nebyly přezkoušeny a povoleny.

Žádné přestavby ani změny na zařízení, prováděné vlastními silami, nejsou z bezpečnostních důvodů povoleny a zbavují společnost Retigo s.r.o. odpovědnosti za škody takto vzniklé. Za nahodilé chyby nebo opomenutí odpovídáme v rámci záručních povinností, sjednaných ve smlouvě při vyloučení dalších nároků.

Nároky na náhradu škody, zcela jedno, z kterého právního důvodu jsou takové nároky činěny, nejsou možné.

BEZPEČNOSTNÍ INSTRUKCE

1. VŠEOBECNÉ ÚDAJE O BEZPEČNOSTI

Tato dokumentace obsahuje požadované informace pro přiměřené použití zde popisovaného výrobku. Znalosti a uplatnění bezpečnostních pokynů a výstrah, které jsou uvedeny v této dokumentaci, jsou předpokladem jak pro bezpečné uvedení do provozu, tak i pro bezpečný provoz a údržbu zařízení. Z důvodu přehlednosti neobsahuje dokumentace veškeré detaily ke všem provedením popisovaného výrobku a nemůže sepsat každý myslitelný případ, na který je třeba brát při provozu a údržbě zřetel. Jestliže potřebujete další informace nebo byste měli problémy, které nejsou v našich podkladech dostatečně popsány, vyžádejte si, prosím, u Vašeho prodejce nebo u výrobce potřebné informace písemně nebo telefonicky.

2. URČENÍ PERSONÁLU OBSLUHY

Určete, kdo se zařízením bude pracovat a zaškolte ho. Zařízení je určeno pouze pro odborné používání a musí být obsluhováno kvalifikovanými a zaškolenými osobami.

3. BEZVADNÝ STAV

Provozujte zařízení jen v bezvadném stavu. Neodstraňujte žádná bezpečnostní zařízení jako kryty apod. Neprovádějte žádné změny zařízení.

4. BEZPEČNOSTNÍ PŘEDPISY PRO PRÁCI SE ZAŘÍZENÍM SPOLEČNOSTI RETIGO

Pro bezpečnou práci se zařízením dbejte následujících bezpečnostních předpisů. Předejdete tak poškození svého zdraví!

Nepoužívejte agresivní a vysoce alkalické čisticí prostředky.

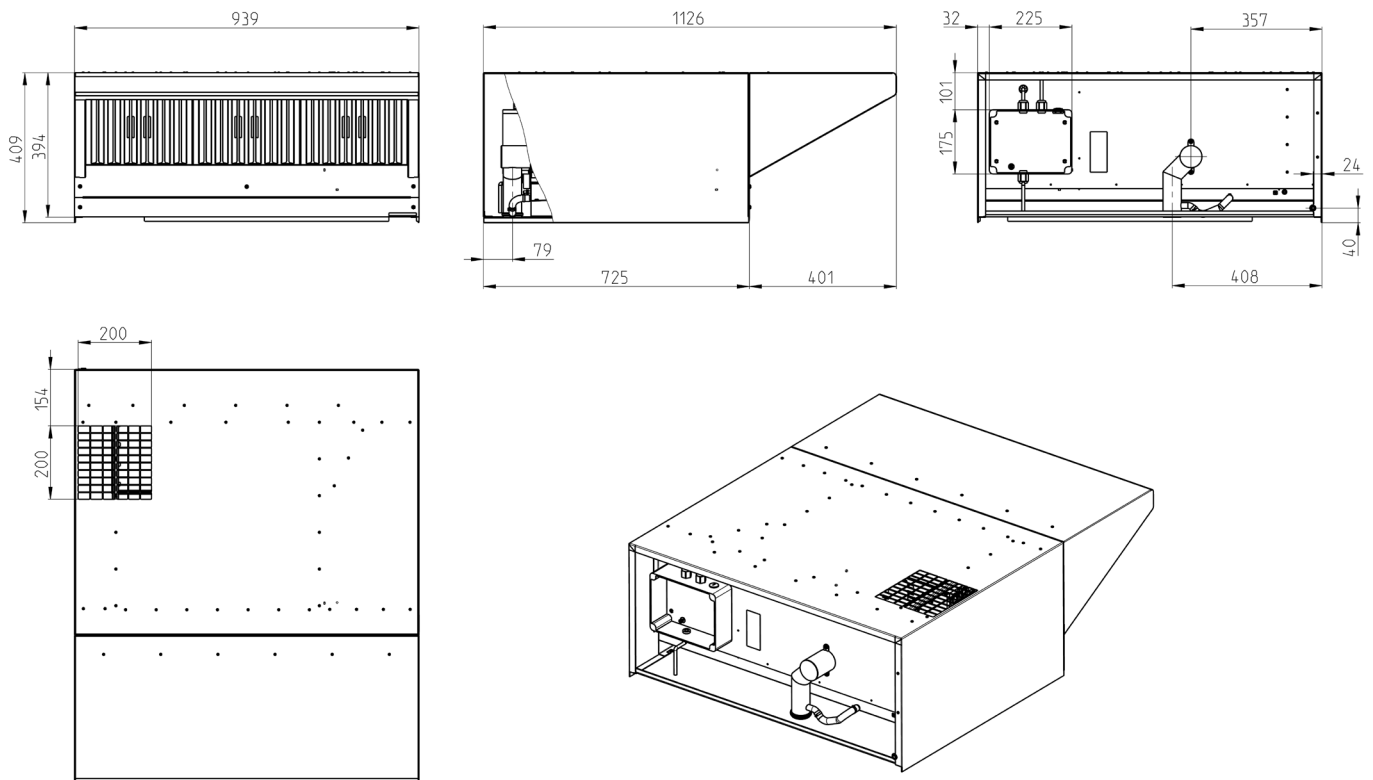
Poškození způsobená nesprávným čištěním nejsou zahrnuta v záruce. Přečtěte si pozorně bezpečnostní instrukce na štítcích čisticích prostředků. Nepoužívejte tlakové čističe nebo vodní spreje na čištění vnitřního prostoru a vnějšího povrchu vašeho zařízení.

TECHNICKÉ ÚDAJE

1. ZÁKLADNÍ TECHNICKÉ PARAMETRY

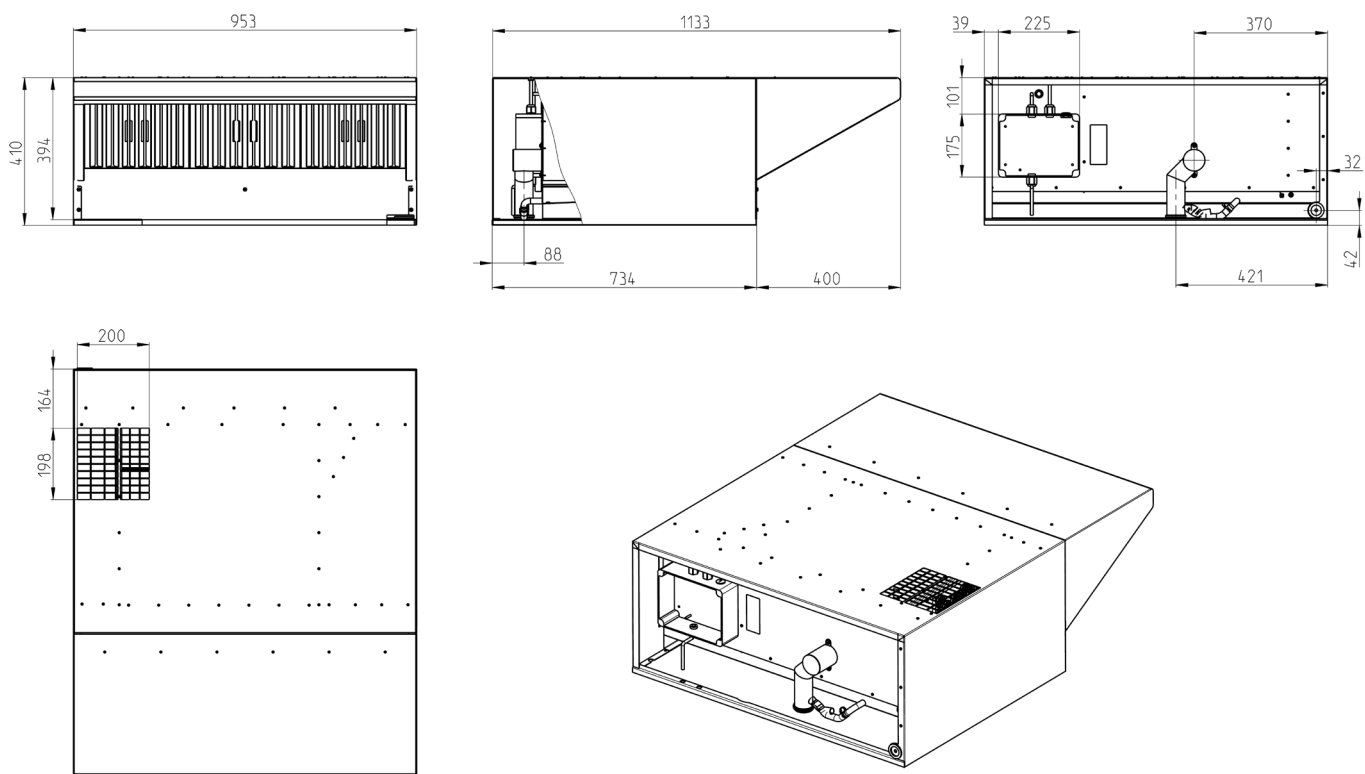
Kondenzační digestoř 0610

Hmotnost:	60 kg
Rozměry (h., š., v.):	1126 x 939 x 409 mm
Hlučnost – min/max:	63 dB / 68 dB
Průtok vzduchu max:	1000 m ³ /hod
Příkon max:	400 W
Napájecí napětí:	1N~(2~)/200-240V/50-60Hz



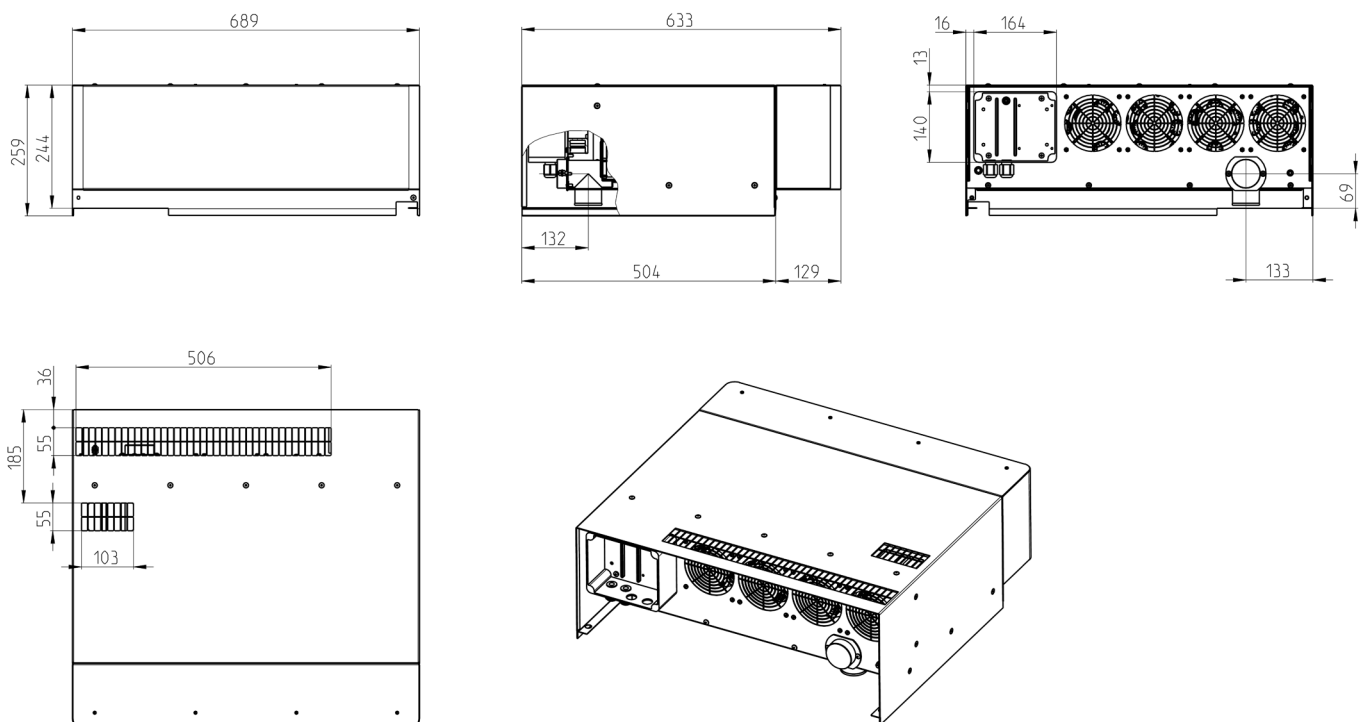
Kondenzační digestor 2011

Hmotnost:	60 kg
Rozměry (h., š., v.):	1133 x 953 x 410 mm
Hlučnost – min/max:	63 dB / 68 dB
Průtok vzduchu max:	1000 m ³ /hod
Příkon max:	400 W
Napájecí napětí:	1N~ (2~)/200-240V/50-60Hz




Kondenzační digestor 623


Hmotnost:	40 kg
Rozměry (h., š., v.):	633 x 689 x 259 mm
Hlučnost – min/max:	46 dB / 50 dB
Průtok vzduchu max:	760 m ³ /hod
Příkon max:	165 W
Napájecí napětí:	1N~ (2~)/200-240V/50-60Hz




2. TYPOVÉ ŠTÍTKY KONDENZAČNÍCH DIGESTOŘÍ 0610, 2011, 623

Typový štítek je umístěn na levé boční straně digestoře, dole. Na typovém štítku je uveden výrobce zařízení, technické údaje a značky udávající, že výrobek splňuje požadavky norem.

retigo®	
Láň 2310, PS 43 CZ-756 64 Rožnov p. R. Tel.: +420 571 665 511 e-mail: info@retigo.com www: retigo.cz	
VisionVent 2	
TYPE: TYP:	RPH
MODEL:	0610
SERIAL nr : VÝR.Č.:	00251110
YEAR OF PRODUCTION: ROK VÝROBY:	2018
VOLTAGE: NAP.:	1N~(2~)/200V-240V 50-60Hz
POWER: CELK.PŘÍKON:	250W - 400W
WEIGHT: HMOTNOST:	60kg
PROTECTION: KRYTÍ:	IPX 5
	
18	

retigo®	
Láň 2310, PS 43 CZ-756 64 Rožnov p. R. Tel.: +420 571 665 511 e-mail: info@retigo.com www: retigo.cz	
VisionVent 2	
TYPE: TYP:	RPH
MODEL:	2011
SERIAL nr : VÝR.Č.:	00251110
YEAR OF PRODUCTION: ROK VÝROBY:	2018
VOLTAGE: NAP.:	1N~(2~)/200V-240V 50-60Hz
POWER: CELK.PŘÍKON:	250W - 400W
WEIGHT: HMOTNOST:	60kg
PROTECTION: KRYTÍ:	IPX 5
	
18	

retigo®	
Láň 2310, PS 43 CZ-756 64 Rožnov p. R. Tel.: +420 571 665 511 e-mail: info@retigo.com www: retigo.cz	
VisionVent 2	
TYPE: TYP:	RPH
MODEL:	623
SERIAL nr : VÝR.Č.:	00251110
YEAR OF PRODUCTION: ROK VÝROBY:	2018
VOLTAGE: NAP.:	1N~(2~)/200V-240V 50-60Hz
POWER: CELK.PŘÍKON:	60W - 150W
WEIGHT: HMOTNOST:	60kg
PROTECTION: KRYTÍ:	IPX 5
	
18	

TRANSPORT A INSTALACE

1. TRANSPORT ZAŘÍZENÍ

1. 1 Pokyny k transportu zařízení

Transport zařízení provádějte s maximální opatrností. Při přepravě dbejte především na to, aby se zařízení nepoškodilo.

PŘI PŘEVZETÍ ZBOŽÍ:

- zkontrolujte ihned na místě počet kusů dle přiložených
- dokumentů (dodací list, faktura, přepravní list)
- zkontrolujte stav obalů a zařízení

V PŘÍPADĚ POŠKOZENÍ POSTUPUJTE DLE NÁSLEDUJÍCÍCH BODŮ:

- na místě si vyžádejte protokol o sepsání škody, tzv. „Damage report“
- pořídte podrobnou fotodokumentaci
- pokud je poškození evidentně vyšší než 10 000 Kč, doporučujeme konzultaci s likvidátorem
- nechejte si potvrdit protokol o škodě řidičem, přepravní společností, popř. pracovníkem letiště



Obal nechrání zařízení před nárazem a tlakem ostrých nebo tupých předmětů.



Po rozbalení zařízení zkontrolujte úplnost a kompletnost dodávky podle dodacího listu a vyjměte všechny doklady a balicí materiály z vnitřního prostoru zařízení.

2. LIKVIDACE ODPADŮ

Společnost Retigo s.r.o. je oprávněna podle zákona 477/2001 Sb., (94/62/ES) používat ochrannou známku Zelený bod, tzn. že v ceně výrobku jsou zahrnuty náklady spojené s likvidací obalového materiálu.

Podle §10 zákona č. 185/2001 Sb. o odpadech postupujte podle následujících pokynů:

2. 1 Likvidace obalů

Karton odevzdejte k recyklaci, ochranné fólie a polystyrenové výztuže dejte do sběrných kontejnerů na plasty.

2. 2 Likvidace zařízení po skončení životnosti

Zařízení je poté potřeba odevzdat k recyklaci.

3. INSTALACE ZAŘÍZENÍ

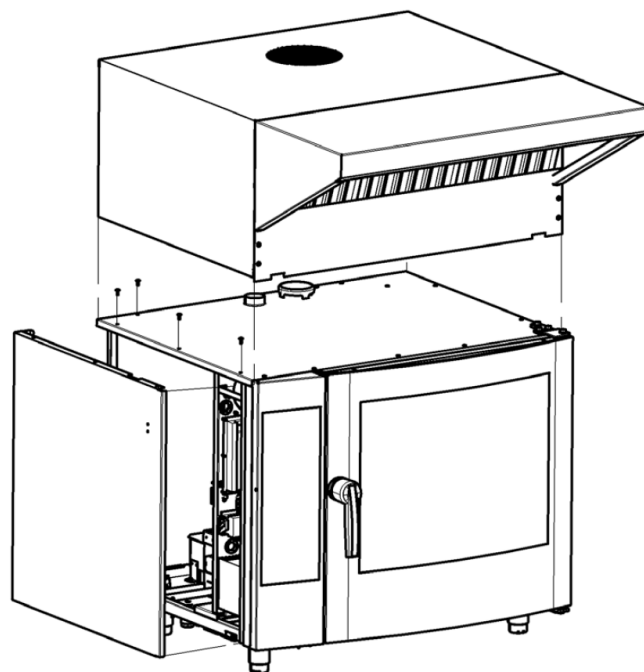
Provozujte zařízení jen v bezvadném stavu. Neodstraňujte žádná bezpečnostní zařízení jako kryty apod. Neprovádějte žádné změny zařízení.

3. 1 Příprava zařízení k likvidaci

- Před instalací digestoře odpojte zařízení od elektrické sítě.
- Instalace digestoře musí být vždy provedena v souladu s předpisy a normami, platnými ve vaší zemi.
- Digestoř bude správně fungovat jen tehdy, bude-li nainstalována na zařízení s následující verzí SW:
 - Blue Vision – verze 2.28 nebo vyšší
 - Orange Vision – verze 3.49 nebo vyšší
- Digestoř opatrně vybalte z přepravního obalu a zbavte ochranné krycí fólie.
- Digestoř je vyrobena pro provoz na zařízení s pravým otevíráním dveří. V případě montáže na zařízení s levým otevíráním dveří je nutno vyměnit přední kryt digestoře. Tento kryt je součástí dodávky.
- Pokud má být digestoř montována na sestavu dvou zařízení, je potřeba ji upravit. Pro úpravu digestoře použijte „Sadu pro sestavu s digestoří“, artikl AA11-9908.

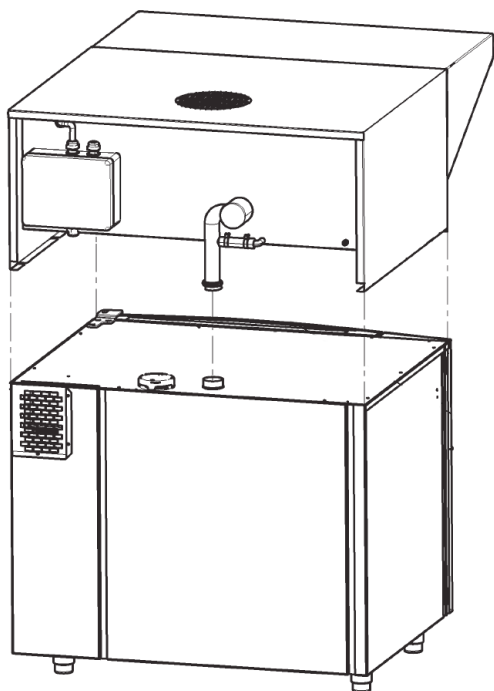
3. 2 Umístění kondenzační digestoře na zařízení

- Ze zařízení, na které má být digestoř nainstalována, sejměte boční kryt. Zajišťovací šrouby krytu odšroubujte pomocí šroubováku a maticového klíče č. 8, viz obr. 1.

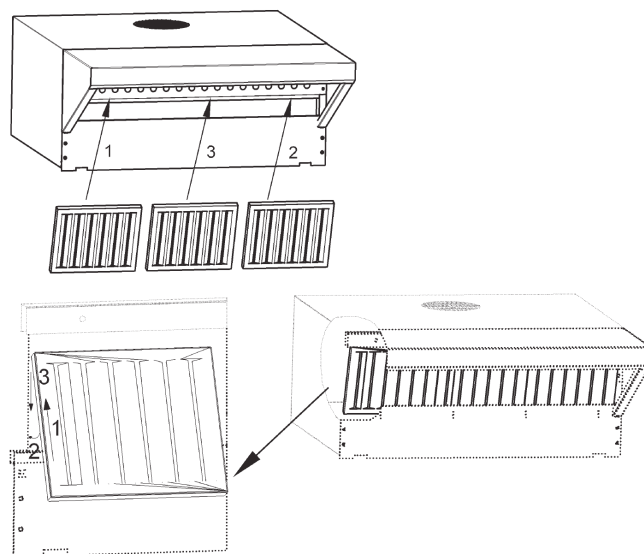


Obrázek 1: Digestoř 0610 na zařízení velikosti 611

- Digestoř 0610 umístíte na zařízení, přičemž dbejte na správné nasazení vstupu digestoře (trubka v zadní části digestoře) na komínek zařízení - viz obr. 2. Vzhledem k hmotnosti digestoře je potřeba pro tento úkon zajistit dostatečný počet osob.

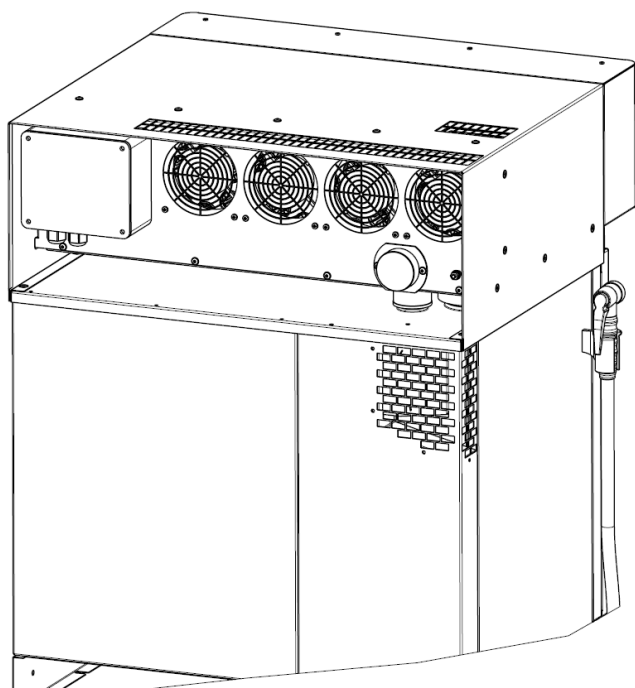


Obrázek 2: Umístění trubky do komínku u digestoře 0611



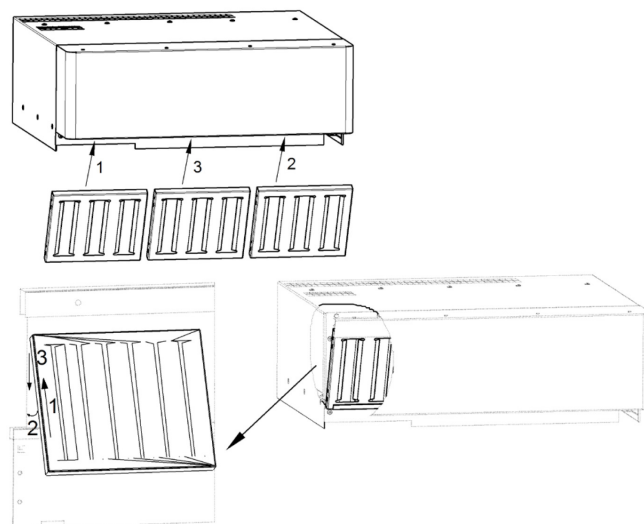
Obrázek 4: Tukové filtry v digestoři 0610

- Digestoř 623 umístíte na zařízení



Obrázek 3: Umístění digestoře 623

- Postup nasazení filtrů do digestoře 623 je stejný jako je popsáno výše (viz. obr. 5)



Obrázek 5: Tukové filtry v digestoři 623

- Do sacího otvoru v přední části digestoře nasadíte tukové filtry, které jsou součástí dodávky digestoře.
- Začněte dvěma krajními filtry (jsou opatřeny lemem) (viz. obr. 4) a nakonec mezi ně vložte prostřední filtr.

3. 3 Kontrola místa instalace

Zkontrolujte, zda parametry elektrické přípojky odpovídají parametrům na výrobním štítku. Předjete tak nepříjemnostem a zdržením instalace.

4. ELEKTRICKÉ PŘIPOJENÍ KONDENZAČNÍ DIGESTOŘE 0610, 2011

Digestoř musí být připojena pouze na napájecí síť, jejíž parametry se shodují s údaji uvedenými na výrobním štítku digestoře.

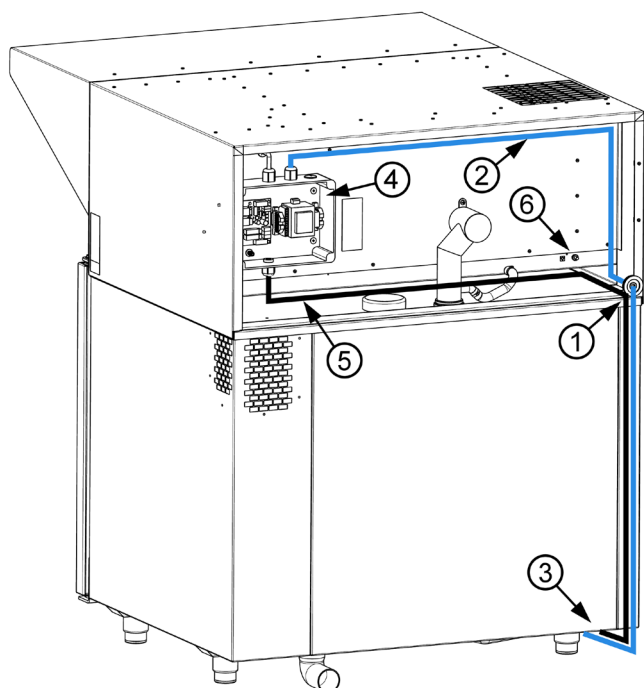
Digestoř musí být jištěna předřazeným jisticím prvkem s max. hodnotou 16A.

Na zadní straně digestoře je šroub M6 (6), který je určen pro ochranné pospojování, viz obr. 6. Připojte ho k příslušnému vodiči a proveďte ochranné pospojování

4.1 Zapojení ovládací části

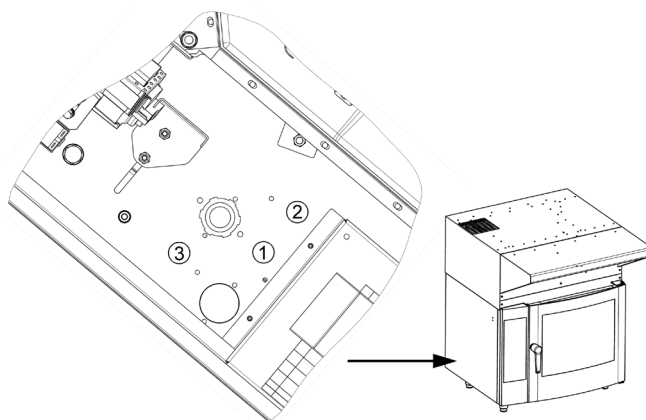
Na zadní straně digestoře je plastový rozvaděč (4), ze kterého vede ovládací UTP kabel (2), na jehož konci je konektor RJ-45 (viz obr. 6).

Do gumové průchodky (1) v lemu digestoře prořízněte křížový otvor. Tímto otvorem provlečte UTP kabel (2) a vedte jej k levému zadnímu rohu základny zařízení k vylamovacím záslepkám (3) (viz obr. 6)

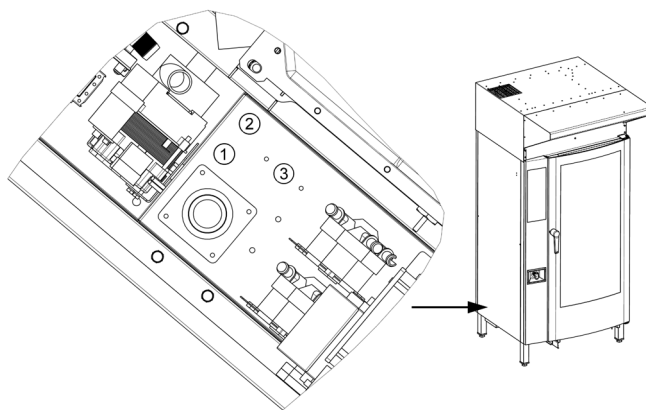


Obrázek 6: Zadní strana digestoře 0610

V základně zařízení vylomte záslepku označenou číslem „2“, (viz obr. 7a nebo 7b) , namontujte do ní kabelovou vývodku M20x1,5, provlečte přes ní ze spodní strany zařízení směrem dovnitř UTP kabel a pevně ho zajistěte.

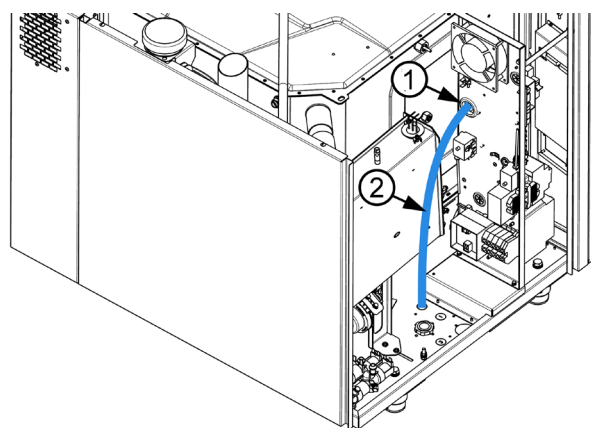


Obrázek 7a: Umístění záslepek na základně zařízení vel. 611



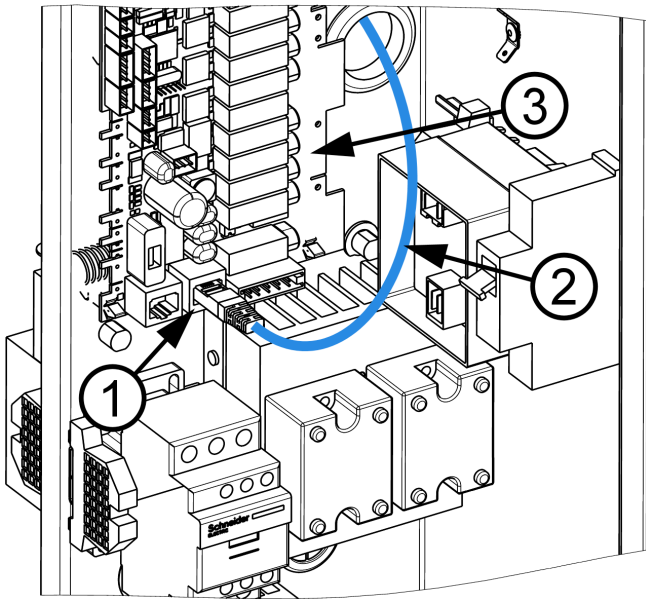
Obrázek 7b: Umístění záslepek na základně zařízení vel. 2011

Na elektropanelu zařízení je vedle desky relé gumová průchodka (1), kterou protáhněte UTP kabel (2) směrem do přední části elektropanelu (viz. obr. 8)



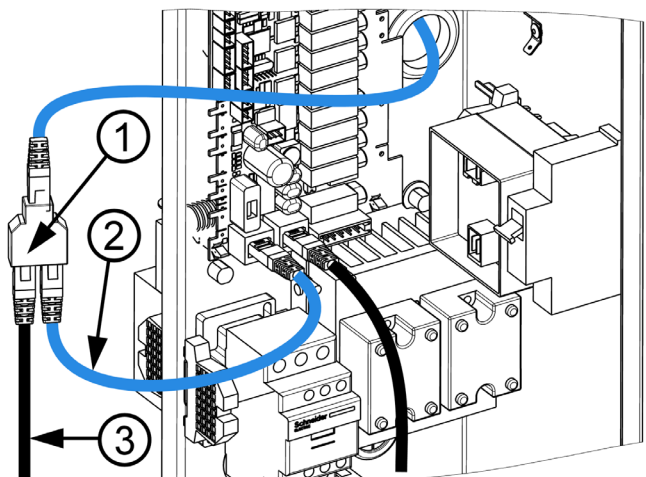
Obrázek 8: Protáhnutí UTP kabelu gumovou průchodkou

Konec UTP kabelu (2) zapojte do zdířky RJ-45 (1), označené X4 nebo X5, na desce relé (3) (viz. obr. 9).



Obrázek 9: Zasunutí UTP kabelu do zdičky RJ-45

Pokud jsou již obě zdičky obsazeny (jen u zařízení velikosti 2011, model Blue), použijte k připojení rozdvojku RJ-45 (1) a přiložený krátký UTP kabel (2), viz obr. 10. Původně zapojený UTP kabel (3) připojte také do rozdvojky.



Obrázek 10: Zapojení rozdvojky RJ-45

4. 2 Zapojení napájecí části

Na zadní straně digestoře (viz obr. 6), je plastový rozvaděč (4), ze kterého vede napájecí kabel $3 \times 1,5\text{mm}^2$ (5) zakončený volnými vývody. Protáhněte tento kabel přes gumovou průchodku, stejným způsobem jako ovládací UTP kabel.

Digestoř může být napájena buď ze samostatné elektrické přípojky (pevné nebo pohyblivé) nebo přímo ze zařízení. Podle toho se liší způsob zapojení napájecí části. Zapojení ovládací části je ve všech případech stejné.

NAPÁJENÍ Z PEVNÉ ELEKTRICKÉ PŘÍPOJKY

Volný konec kabelu připojte k pevnému elektrickému přívodu, který musí obsahovat vícepólové oddělovací zařízení (vypínač) s minimální vzdáleností kontaktů 3mm.

NAPÁJENÍ Z ELEKTRICKÉ ZÁSTRČKY

Na volný konec kabelu namontujte příslušnou síťovou vidlici (není součástí dodávky) podle dané země. Vidlice musí být připojena k zásuvce, ke které bude zachován snadný přístup.

NAPÁJENÍ ZE ZAŘÍZENÍ

Tímto způsobem lze digestoř připojit pouze k zařízení napájeného ze síťového přívodu:

- 3N~/380-415V
- 3~/200-240V
- 1N~(2~)/220-240V

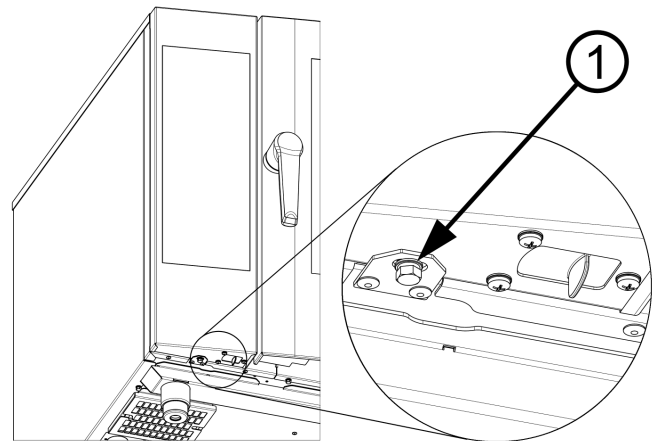


Při použití jiného napájecího napětí může dojít ke zničení digestoře!

Ujistěte se, že je zařízení odpojeno od přívodu elektrické energie.

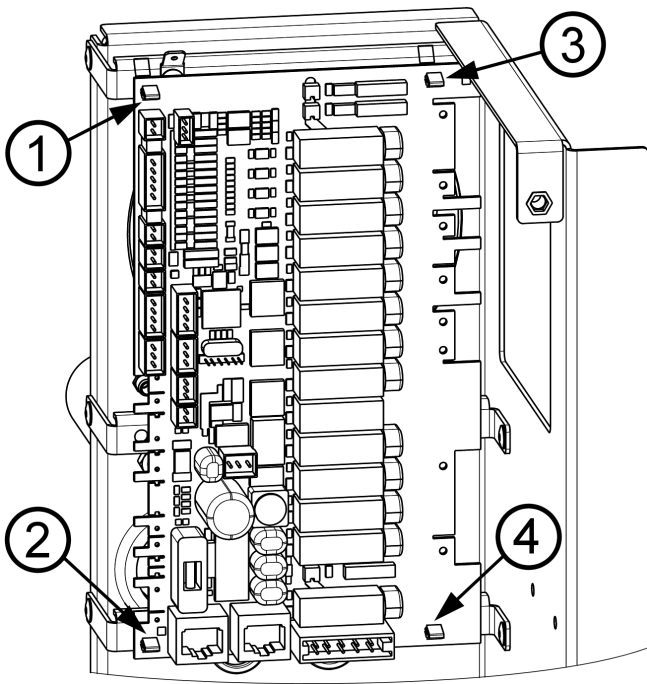
Odstraňte levý boční kryt zařízení.

Odjistěte ovládací panel vyšroubováním šroubu M4 s podložkou (1) zespu od ovládacího panelu (viz obr. 11), panel vysuňte směrem nahoru, povytáhněte směrem k sobě a vyklopte směrem vlevo.



Obrázek 11: Odjštění ovládacího panelu

Demontujte desku relé z plastových rozpěrek. Pomocí plochých kleští odjistěte polyamidové rozpěrky (1, 2, 3, 4), na nichž je deska relé připevněna (viz obr. 12). Desku relé i s kabely opatrně odklopte od hliníkového panelu, tak aby mezi elektropanelem a zadní stranou desky zdroje vznikl manipulační prostor.



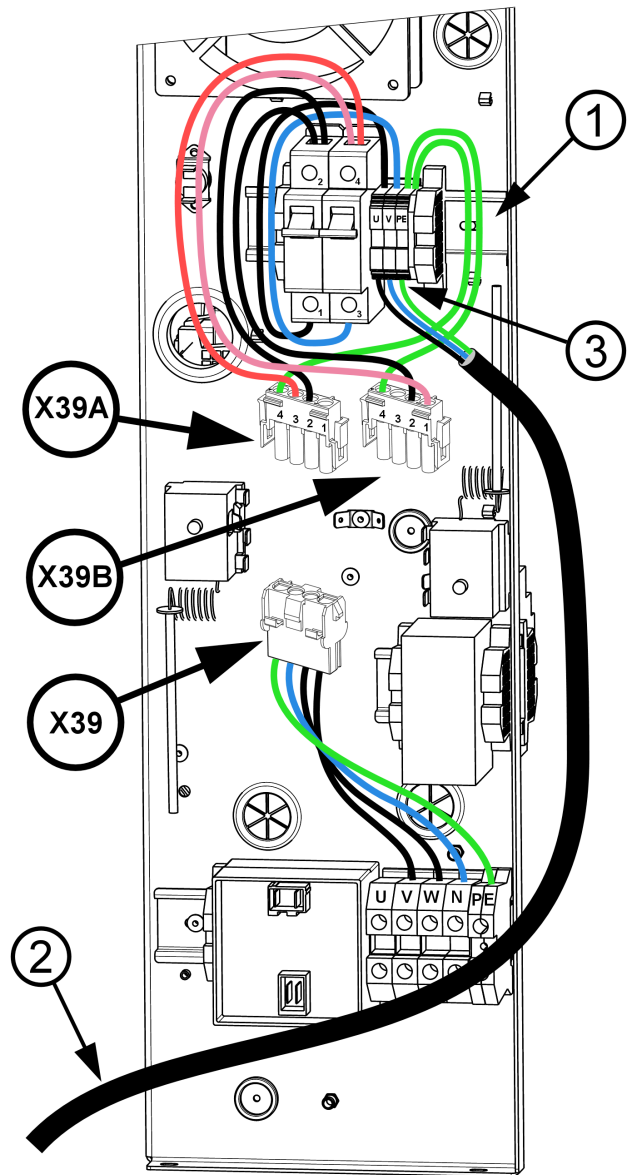
Obrázek 12: Rozmístění plastových rozpěrek

DIN lištu s jističem a svorkami ze sady digestoře (1) přišroubujte na zadní stranu elektropanelu do připravených otvorů pomocí šroubů M4x10, pérových podložek a matic (součást sady), (viz obr. 13).



V žádném případě nesmí být k připevnění lity použito delších šroubů!

Desku relé nasadte zpět na plastové rozpěrky a lehkým tlakem ji opatrně zajistěte.



Obrázek 13: Zapojení sady digestoře 0610

V případě, že je konvektomat zapojen na elektrickou přípojku **3N-/380-415V**, zapojte konektor **X39** ke konektoru **X39A**.

V případě, že je konvektomat zapojen na elektrickou přípojku **3-/200-240V**, zapojte konektor **X39** ke konektoru **X39B**.



Při připojení nesprávného konektoru do zástrčky X39 může dojít ke zničení digestoře!

V základně zařízení vylomte záslepku označenou číslem „3“, (viz obr. 7a nebo obr. 7b), namontujte do ní kabelovou vývodku PG 13,5 (je součástí digestoře) a provlečte přes ní napájecí kabel digestoře dovnitř zařízení.

Jednotlivé vodiče napájecího kabelu digestoře (2) připojte ze spodní strany (3) na svorky U, V, PE sady digestoře (viz obr. 13).

5. ELEKTRICKÉ PŘIPOJENÍ KONDENZAČNÍ DIGESTOŘE 623

Digestoř musí být připojena pouze na napájecí síť, jejíž parametry se shodují s údaji uvedenými na výrobním štítku digestoře.

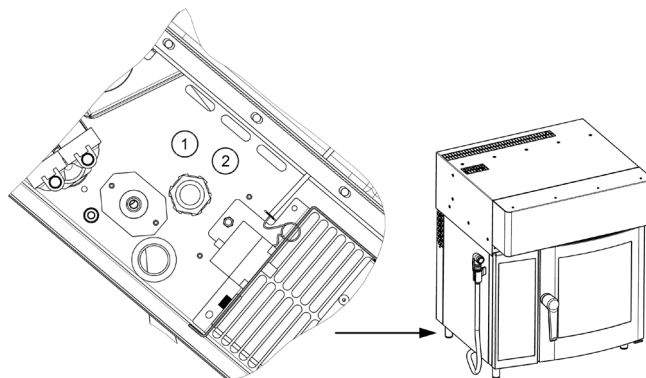
Digestoř musí být jištěna předřazeným jisticím prvkem s max. hodnotou 16A.

Na zadní straně digestoře je šroub M6 (6), který je určen pro ochranné pospojování, viz obr. 14. Připojte ho k příslušnému vodiči a proveďte ochranné pospojování.

5.1 Zapojení ovládací části

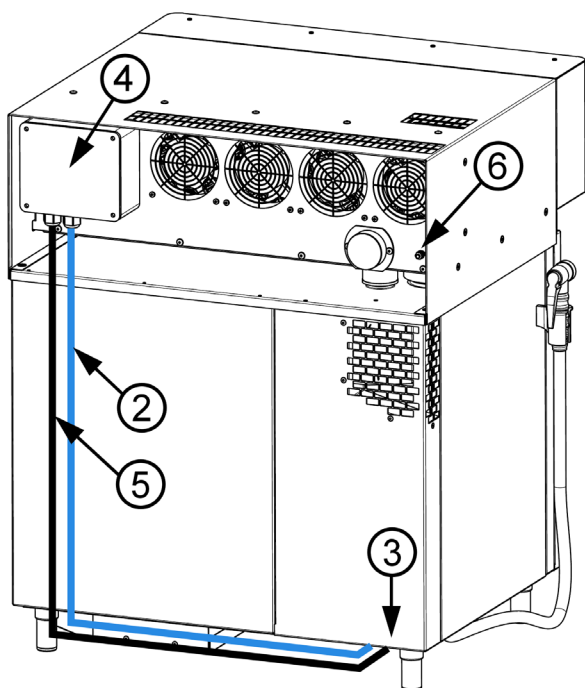
Na zadní straně digestoře je plastový rozvaděč (4), ze kterého vede ovládací UTP kabel (2), na jehož konci je konektor RJ-45 (viz obr. 14).

UTP kabel (2) vedte přímo dolů a pak k levému zadnímu rohu základny zařízení k vylamovacím záslepkám (3) (viz obr. 14).



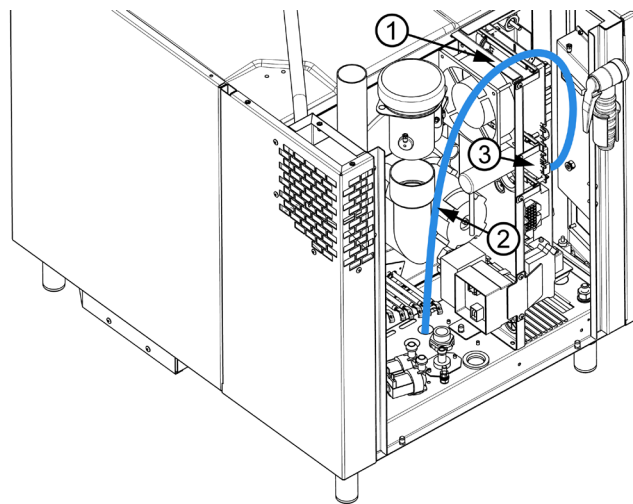
Obrázek 15: Umístění záslepek na základně zařízení vel. 623

UTP kabel (2) vedte nad horní hranou elektropanelu (1) dolů směrem k desce relé (3), viz obr. 16.



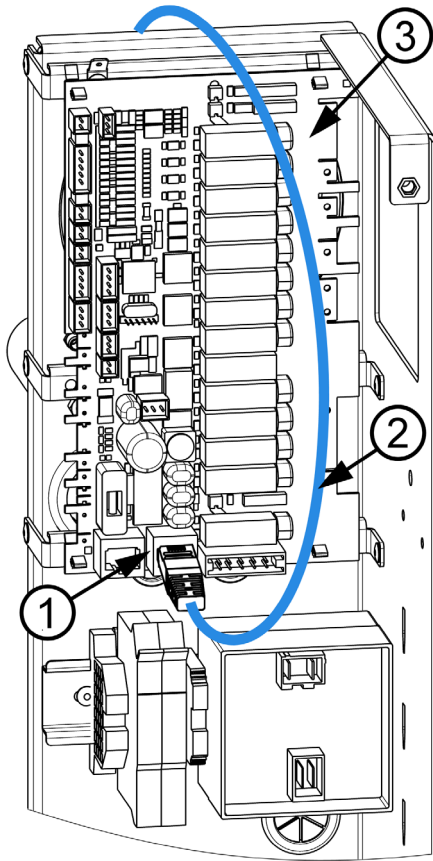
Obrázek 14: Zadní strana digestoře 623

Po vylomení záslepky označené číslem „2“, do ní namontujte kabelovou vývodku M20x1,5, provlečte přes ní UTP kabel a pevně ho upevněte (viz obr. 15).



Obrázek 16: Vedení UTP kabelu uvnitř zařízení 623

Konec UTP kabelu (2) zapojte do zdíčky RJ-45 (1) označené X4 nebo X5, na desce relé (3) (viz. obr. 17).



Obrázek 17: Zasunutí UTP kabelu do zdičky RJ-45

5. 2 Zapojení napájecí části

Na zadní straně digestoře, (viz obr. 14), je plastový rozvaděč (4), ze kterého vede napájecí kabel $3 \times 1,5\text{mm}^2$ (5) ukončený volnými vývody.

Digestoř může být napájena buď ze samostatné elektrické přípojky (pevné nebo pohyblivé) nebo přímo ze zařízení. Podle toho se liší způsob zapojení napájecí části. Zapojení ovládací části je ve všech případech stejné.

NAPÁJENÍ Z PEVNÉ ELEKTRICKÉ PŘÍPOJKY

Volný konec kabelu připojte k pevnému elektrickému přívodu, který musí obsahovat vícepólové oddělovací zařízení (vypínač) s minimální vzdáleností kontaktů 3mm.

NAPÁJENÍ Z ELEKTRICKÉ ZÁSTRČKY

Na volný konec kabelu namontujte příslušnou síťovou vidlici (není součástí dodávky) podle dané země. Vidlice musí být připojena k zásuvce, ke které bude zachován snadný přístup.

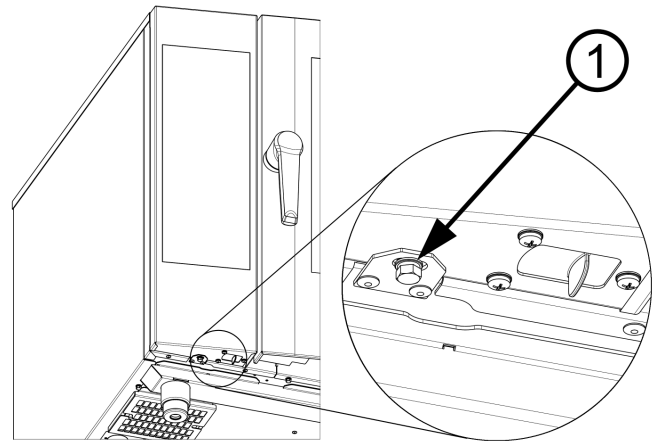
NAPÁJENÍ ZE ZAŘÍZENÍ

Napájecí kabel (5) vedte z plastového rozvaděče (4) přímo svise dolů a pak k levému zadnímu rohu základny zařízení k vylamovacím záslepkám (3) (viz obr. 14).

Ujistěte se, že zařízení je odpojeno od přívodu elektrické energie.

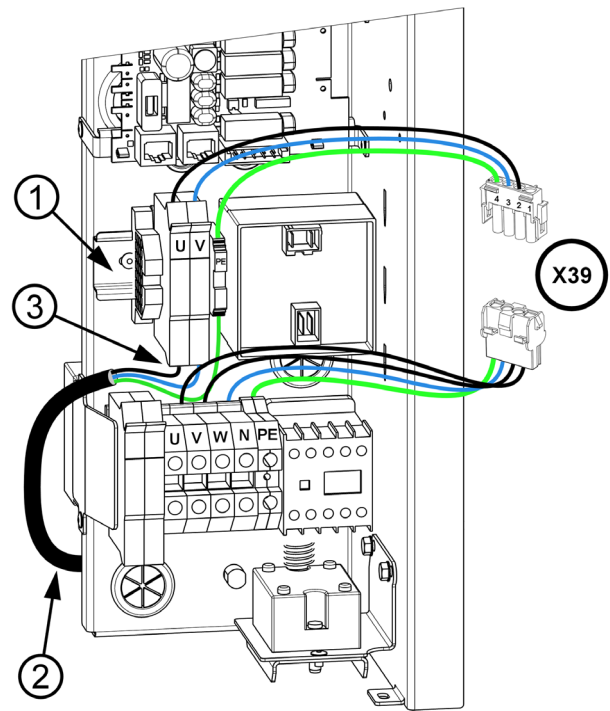
Odstraňte levý boční kryt zařízení.

Odjistěte ovládací panel vyšroubováním šroubu M4 s podložkou (1) zespu ovládacího panelu (viz obr. 18), panel vysuňte směrem nahoru, povytažněte směrem k sobě a vyklopte směrem vlevo.



Obrázek 18: Odjistění ovládacího panelu

Na DIN lištu (1) v přední části elektropanelu namontujte držáky pojistek a svorku ze sady digestoře (viz. obr. 19)



Obrázek 19: Zapojení sady digestoře 623

Do zástrčky X39, která vede z hlavní svorkovnice zařízení, zasuňte konektor X39 ze sady digestoře.

V základně zařízení vylomte zásleпку označenou číslem „1“, (viz obr. 15), namontujte do ní kabelovou vývodku PG 13,5 (je součástí sady digestoře) a provlečte přes ní napájecí kabel digestoře dovnitř zařízení.

Jednotlivé vodiče napájecího kabelu digestoře (2) připojte ze spodní strany (3) na pojistkové držáky a na svorku PE sady digestoře (viz obr. 19).



Nesplést s pojistkovými držáky na hlavní svorkovnici zařízení!

6. UMÍSTĚNÍ KONDENZAČNÍ DIGESTOŘE 0610 NA SESTAVU DVOU ZAŘÍZENÍ

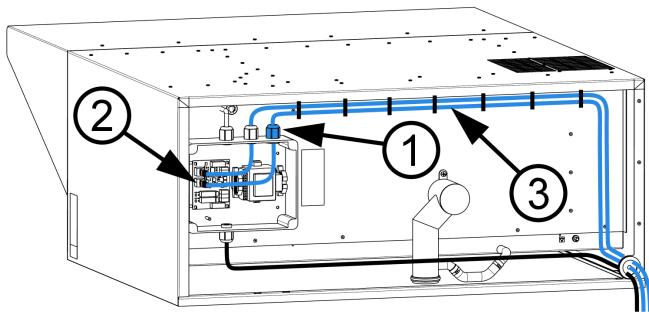
ÚPRAVA KONDENZAČNÍ DIGESTOŘE

Digestoř vybalte z přepravního balení a na jeden z polystyrenových obalů ji položte na boční stranu. Digestoř je standardně vyráběna a dodávána pro použití na jedno zařízení. Před instalací digestoře na sestavu je třeba provést její úpravu, k tomu je potřeba „Sada pro sestavu s digestoři“, artikl AA11-9908.

Ze zadní části digestoře po odšroubování 2ks šroubů a jedné hadicové spony demontujte jednoduchý vstupní adaptér na komínek, nahraďte jej dvojitým adaptérem (1) (viz obr. 21a, 21b), který je součástí sady a opět jej připevněte šrouby.

Pomocí nástroje odjistěte a otevřete kryt rozvaděče digestoře. V rozvaděči odšroubujte krytku M20 z otvoru pro vývodku. Na místo krytky nainstalujte vývodku (1) s UTP kabelem (součást sady) a konektor kabelu zasuňte do volné pozice (2) na desce elektroniky v rozvaděči digestoře (viz. obr. 20).

Přidaný kabel UTP s průchodkami a feritem vedte paralelně s původním kabelem (3) a pomocí stahovacích pásek (součást sady) jej připevněte k původnímu kabelu (viz obr. 20).



Obrázek 20: Zapojení kabelů uvnitř rozvaděče

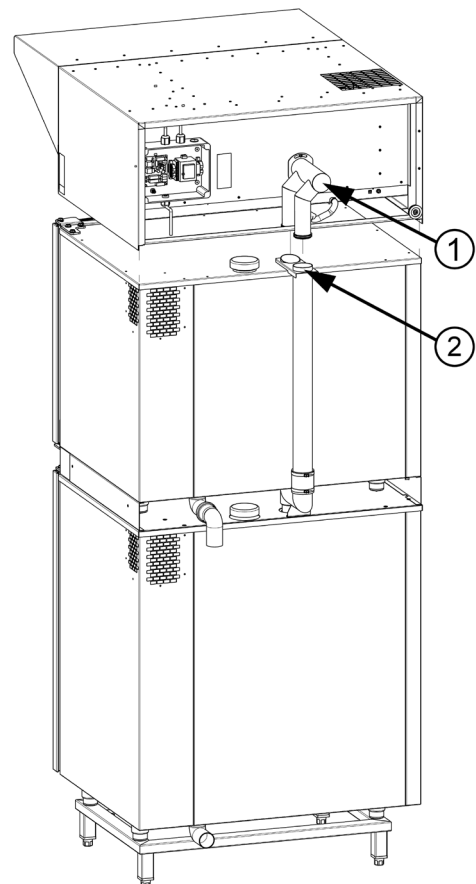
UMÍSTĚNÍ KONDENZAČNÍ DIGESTOŘE

Ze zařízení, na které má být digestoř nainstalována, sejměte boční kryt. Zajišťovací šrouby krytu odšroubujte pomocí šroubováku a maticového klíče č. 8.

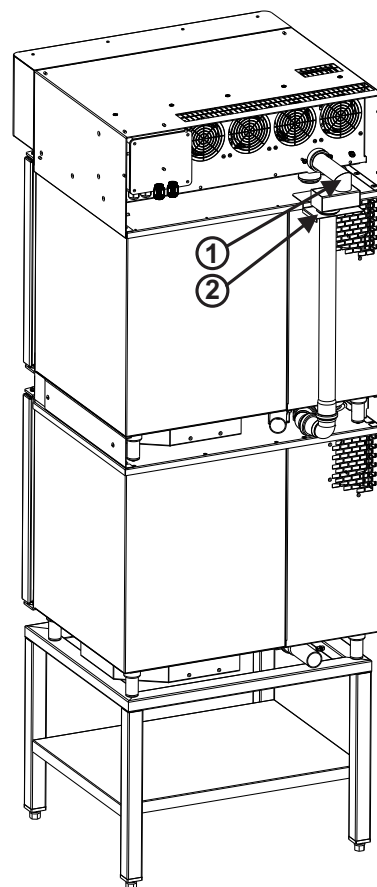
Digestoř 0610 umístěte na zařízení, přičemž dbejte na správné nasazení vstupu digestoře (trubka v zadní části digestoře) na komínek zařízení. Vzhledem k hmotnosti digestoře (60 kg), je potřeba pro tento úkon zajistit dostatečný počet osob.

Digestoř umístěte na sestavu, přičemž dbejte na správné nasazení dvojitěho vstupního adaptéru (1) digestoře do komínku horního zařízení (2) (viz obr. 21a, 21b).

U instalace digestoře na sestavu dvou zařízení je napájení digestoře realizováno z horního zařízení



Obrázek 21a: Digestoř na sestavě dvou zařízení



Obrázek 21b: Sestava 623 s digestoři

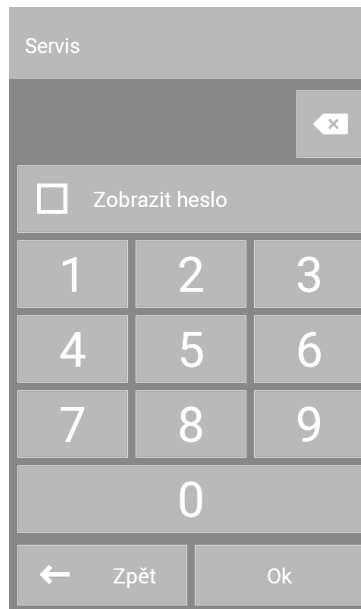
7. NASTAVENÍ A OVLÁDÁNÍ KONDENZAČNÍ DIGESTOŘE

MODEL BLUE

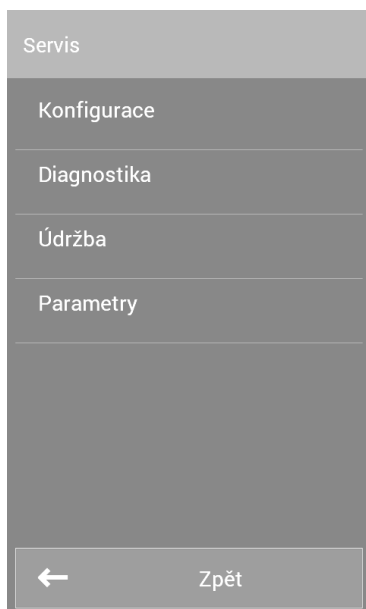
1. Na hlavní obrazovce stiskněte tlačítko „NASTAVENÍ“
2. Zvolte položku „SERVIS“



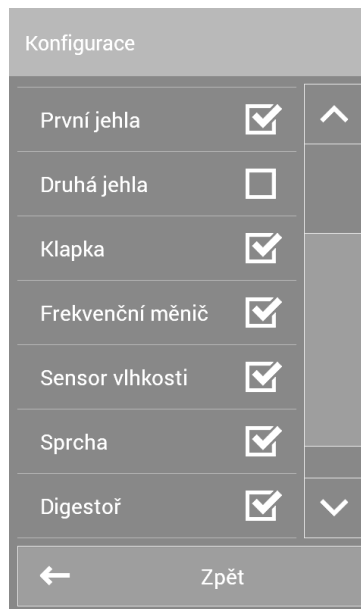
4. Zadejte servisní „PIN“



3. Zvolte položku „KONFIGURACE“



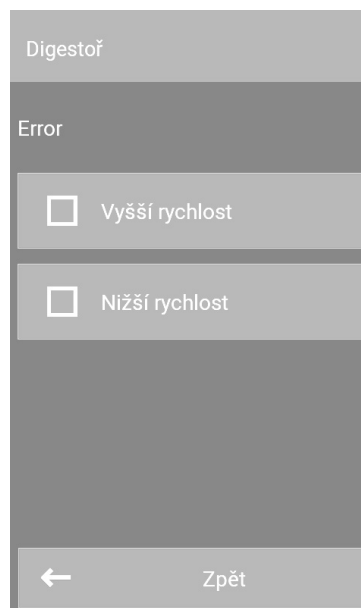
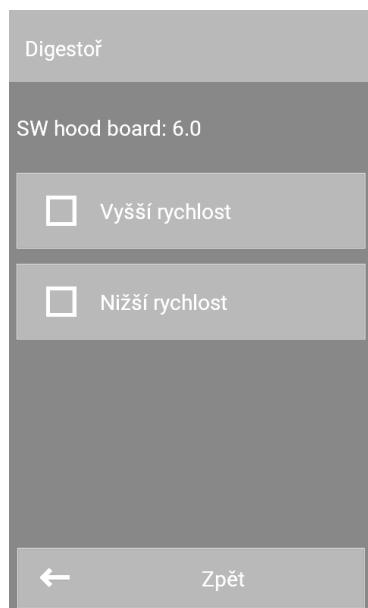
5. Povolte položku „DIGESTOŘ“



6. Nakonec stiskněte několikrát tlačítko „ZPĚT“ pro návrat do hlavní obrazovky







OVLÁDÁNÍ KONDENZAČNÍ DIGESTOŘE V DIAGNOSTICE (PRO TESTOVACÍ ÚČELY)

1. Na hlavní obrazovce stiskněte tlačítko „NASTAVENÍ“
2. Zvolte položku „SERVIS“
3. Zvolte položku „DIAGNOSTIKA“
4. Zvolte položku „DIGESTOŘ“
5. Nyní lze zapnout motor digestoře na nižší nebo vyšší rychlost
(Pokud není komunikace s digestoří navázána, je zde místo verze SW text „ERROR“.)

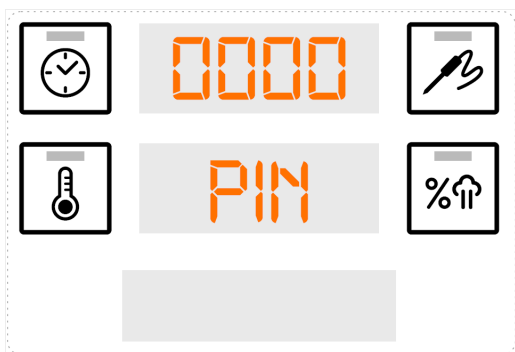


6. Nakonec stiskněte několikrát tlačítko „ZPĚT“ pro návrat do hlavní obrazovky

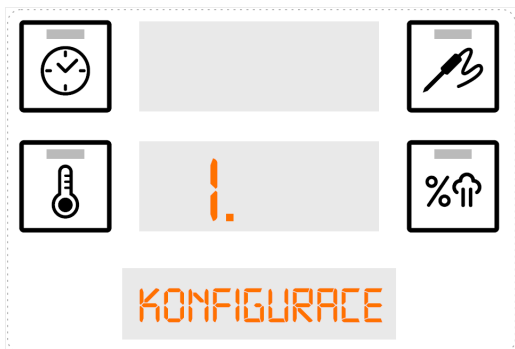
MODEL ORANGE






1. Podržte na okamžik kombinaci tlačítek  a .
2. Zadejte servisní PIN. Pomocí tlačítek  a  zadejte hodnotu aktuální číslice, která bliká. Poté se přesuňte na další pozici tlačítkem  nebo  a postup opakujte.

Nakonec PIN potvrďte tlačítkem .



3. Tlačítkem  potvrďte položku 1. „KONFIGURACE“.






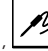









4. Šipkami  a  zvolte položku 1.9. „DIGESTOŘ“ a pomocí tlačítek , ,  změňte její hodnotu na „ANO“.



5. Nyní stiskněte 2x tlačítko  pro návrat do hlavní obrazovky.

OVLÁDÁNÍ KONDENZAČNÍ DIGESTOŘE V DIAGNOSTICE (PRO TESTOVACÍ ÚČELY)

1. Stiskněte na okamžik kombinaci tlačítek  a .
2. Pomocí tlačítek , , ,  zadejte servisní PIN.
3. Šipkami ,  vyberte položku 2. „DIAGNOSTIKA“ a potvrďte ji tlačítkem .
4. Šipkami ,  vyberte položku 2. 6 „DIGESTOŘ“ a potvrďte ji tlačítkem .
5. Tlačítkem  lze nyní ovládat motor digestoře. S každým stiskem tlačítka se postupně zobrazují hodnoty:
 - 0** (motor vypnut),
 - 1** (motor zapnut na nižší otáčky),
 - 2** (motor zapnut na vyšší otáčky)

6. Nakonec stiskněte 3x tlačítko  pro návrat do hlavní obrazovky.

8. CHYBOVÁ HLÁŠENÍ SOUVISEJÍCÍ S KONDENZAČNÍ DIGESTOŘÍ

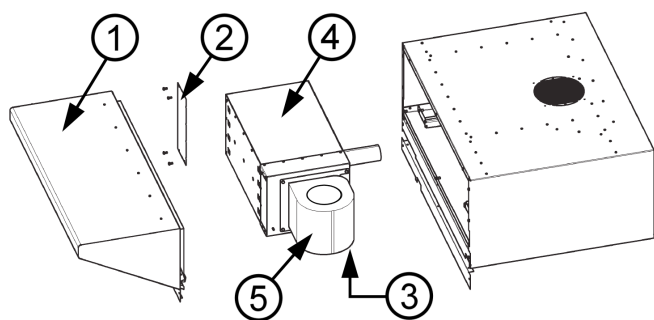
Jakmile je digestoř v konfiguraci povolena a vše je správně zapojeno, je digestoř připravena k činnosti. V opačném případě se na displeji zařízení může zobrazit chybové hlášení Err 62.5 - 72.5. V takovém případě zkontrolujete zapojení všech kabelů, jističů (pojistek) a svorek podle předchozího postupu. Pokud je digestoř napájena ze samostatného elektrického přívodu, zkontrolujte, zda je v přívodní zásuvce správné napětí.

ÚDRŽBA A ČIŠTĚNÍ

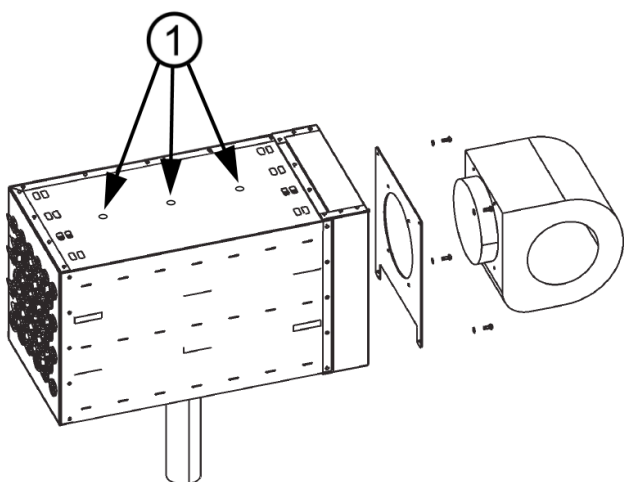
Čištění a údržba musí být prováděny kvalifikovanou osobou. Údržbu a čištění výměníku je nutno provádět při viditelně klesající účinnosti, min. však 1x ročně. Čištění tukových filtrů je možné provádět i v myčce na nádobí. Před čištěním odpojte digestoř od elektrické sítě a nechte ji vychladnout.

POSTUP ČIŠTĚNÍ:

- Sejměte digestoř ze zařízení a umístěte ji na vhodné místo k čištění.
- Vyjměte tukové filtry.
- Na přední straně lapače par se nachází 12 šroubů M5. Odšroubujte tyto šrouby a sejměte lapač par (1) z digestoře (viz obr. 22).
- Odšroubujte zajišťovací destičku a dělicí příčku (2).
- Odpojte konektor napájecího kabelu (3) ze zdičky na spodní straně motoru.
- Vyjměte výměník tepla (4) i s motorem (5).
- Z výměníku demontujte plechovou desku s motorem, (viz obr. 23).



Obrázek 22: Rozložená kondenzační digestoř 0610



Obrázek 23: Popis výměníku kondenzační digestoře

Společnost RETIGO s.r.o. doporučuje provádět čištění a pravidelné kontroly zařízení servisní firmou.

Pouze pravidelnou kontrolou a čištěním přístroje se zabraňuje opotřebení zařízení a vzniku případných škod na zařízení.

Preventivní servisní kontrolu je nutné provést po jednom roce provozu.

Omyvatelné součásti digestoře (tukové filtry, lapač par, dělicí příčka) a vnitřní prostor digestoře omyjte teplou vodou se saponátem.

Výměník tepla umístěte na vhodné místo, kam může odtékat voda, v poloze se třemi servisními otvory (1) nahoru, (viz obr. 23). Těmito třemi otvory aplikujte do výměníku saponát a nechte působit 15 minut. Poté výměník propláchněte horkou vodou.

Tento postup opakujte, dokud nebude výměník čistý.

Po osušení všechny díly opět sestavte.

retigo®

PERFECTION IN COOKING AND MORE...

RETIGO s.r.o.

Láň 2310

756 61 Rožnov pod Radhoštěm

Email: info@retigo.cz

Tel.: +420 571 665 511

www.retigo.cz

TSD_15_H_CZ_R02